

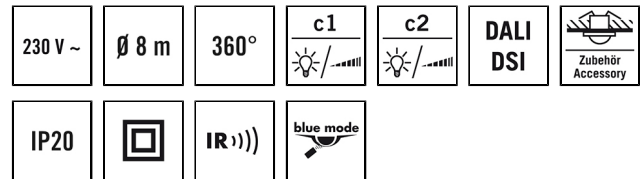
PD-C 360i/8 DUO DALI WAGO WINSTA CodeA/I

Номер артикула **GTIN**
EP10424663 4015120424663



Технические характеристики

Общие сведения	
Категория устройства	Потолочный датчик присутствия
Объем поставки	в комплект входит линзовая маска
Интерфейс пользователя	Регулятора, ИК-управления с технологией "blue mode"
Возможно дистанционное управление	✓
Соответствие	CE, EAC, RoHS, WEEE
Гарантия	5 года
КРЕПЛЕНИЕ	
Тип монтажа	Установка
Место монтажа	потолок
Монтажные размеры	Глубина монтажа: 300 мм, Ø 68 мм
Тип подключения	Разъем
Разъем	WAGO WINSTA® MIDI Cod. A/I
Количество контактов	7
Длина соединительного кабеля	2 м
КОРПУС	
Примерные	Высота/глубина 99 мм, Ø 108 мм
Масса	681 g
Материал	УФ-стабилизированный поликарбонат
Степень защиты	IP20
Допустимая температура окружающей среды	-25 °C...+50 °C
Относительная влажность воздуха	5-93 % без конденсата
Цвет	Белый, по цветовой гамме близок к RAL 9010



Описание изделия

- Датчик присутствия с **углом охвата 360°** для потолочного монтажа
- **Дальность действия до 8 м** диаметре при рекомендованной монтажной высоте 3 м
- Автоматическое управление ЭПРА DALI или DSI для поддержания **постоянной яркости освещения** в зависимости от присутствия людей и интенсивности дневного света (с выходом DALI/DSI)

Предлагает специальные функции, такие как:

- Поддержание постоянного уровня освещенности в зависимости от присутствия людей и яркости дневного света
- Простая настройка параметров, дистанционное управление и документирование с помощью ESY-Реп и приложения ESY

Электрическая Исполнение

Система управления	DALI
Класс защиты	II
Номинальное напряжение	230 V ~ / 50 Hz
Выходной ток	100 mA
Потребляемая мощность	0.6 W

Сенсорная техника

Угол обнаружения	360°
диапазоном обнаружения поперек	Ø 8 м
диапазоном обнаружения Фронтально	Ø 6 м
Угол охвата, диапазон обнаружения	Ø 4 м
Угол охвата	вплоть до 50 m ²
Принят. Высота монтажа	3 м
макс. Высота монтажа	5 м
Измерение освещенности	Смешанный свет
Яркость	5-1000 lx

КАНАЛЫ (ОСВЕЩЕНИЕ / ОВК)

Кол-во каналов освещения	2
Кнопочный вход освещение	2
Кнопочный вход ОВК	-
Ведомый вход	✓
Макс. количество ведомых датчиков (Slave)	10
Режим	Полуавтоматика, полностью автоматический
Постоянная регулировка освещения	✓
Регулируемая чувствительность	✓

PD-C 360i/8 DUO DALI WAGO WINSTA CodeA/I

Номер артикула	GTIN
EP10424663	4015120424663

Канал	C1 Освещение
Функция	Переключение, Регулировка, уменьшение яркости, Broadcast
Контакт выключателя	Система шин, 50 мА, макс. 25 Шестерня управления
Вход для выключателя	✓
Импульсная функция	–
Время ожидания	60 с...240 min (ступенчато регулируемый)
Ориентирующее освещение	10–50 % светового потока
Время ожидания ориентирующего освещения	60 с...240 min

Канал	C2 Освещение
Функция	Переключение, Регулировка, уменьшение яркости, Broadcast
Контакт выключателя	Система шин, 50 мА, макс. 25 Шестерня управления
Вход для выключателя	✓
Время ожидания	60 с...240 min (ступенчато регулируемый)
Ориентирующее освещение	10–50 % светового потока
Время ожидания ориентирующего освещения	60 с...240 min

Заводская настройка

Общие сведения	
Чувствительность	100 %
Световой поток, остаточное свечение	10 %
Продолжительность, остаточное свечение	1 min
Ориентирующее освещение ВКЛ	–
Ориентирующее освещение в зависимости от яркости	✓
Ориентирующее освещение, порог переключения	500 lx
Отклонение от заданного значения (%)	0 %
Значение включения, световой поток	10 %
КАНАЛЫ (ОСВЕЩЕНИЕ / ОБК)	
Канал	C1 Освещение

Режим работы	Автоматический режим
Заданное значение яркости / Порог переключения	500 lx
Время ожидания	5 min
Ориентирующее освещение, световой поток	10 %
Продолжительность, предупреждение о выключении	300 s
Канал	C2 Освещение
Режим работы	Полуавтоматический режим
Заданное значение яркости / Порог переключения	500 lx
Время ожидания	5 min
Ориентирующее освещение, световой поток	10 %
Продолжительность, предупреждение о выключении	300 s

Аксессуары

Обозначение изделия	Номер артикула	Описание изделия	GTIN
Дистанционное управление			
ESY-Pen	EP10425356	ESY-Pen и приложение ESY, два инструмента для любых задач: (1) настройка параметров, (2) дистанционное управление, (3) измерение освещенности, (4) управление проектами	4015120425356
REMOTE CONTROL PDi DALI	EP10425899	Инфракрасный пульт дистанционного управления для датчиков присутствия и движения DALI	4015120425899
REMOTE CONTROL PDi/USER	EM10425547	Инфракрасный пульт дистанционного управления для датчиков присутствия (для конечных пользователей)	4015120425547
Защитная			
BASKET GUARD ROUND LARGE	EM10425608	Защитная сетка для датчиков присутствия, датчиков движения и датчиков дыма, Ø 180 мм, высота 90 мм,	4015120425608
BASKET GUARD ROUND SMALL	EM10425615	Защитная сетка для датчиков присутствия, датчиков движения и датчиков дыма, Ø 165 мм, высота 70 мм,	4015120425615

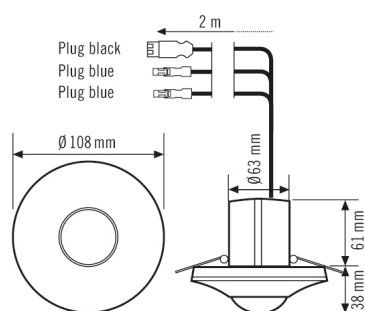
PD-C 360i/8 DUO DALI WAGO WINSTA CodeA/I

Номер артикула	GTIN
EP10424663	4015120424663

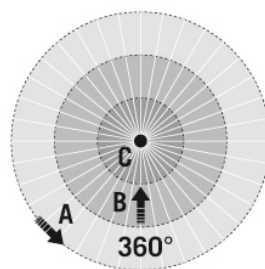
Аксессуары

Обозначение изделия	Номер артикула	Описание изделия	GTIN
Крышка			
COMPACT COVER SET 8 SR	EP10425936	Комплект из защитной панели и декоративного кольца, под нержавеющую сталь, по цветовой гамме близок к RAL 9006	4015120425936
COMPACT COVER SET 8 BK	EP00007521	Комплект из защитной панели и декоративного кольца для серии COMPACT, 8 м, черного цвета	4015120007521
Потолочный датчик присутствия			
PD-C 360/8 Slave	EP10055379	Ведомый датчик присутствия для увеличения угла охвата ведущего датчика присутствия	4015120055379
PD-C 360/24 Slave	EP10055386	Ведомый датчик присутствия для увеличения угла охвата ведущего датчика присутствия	4015120055386
PD-C 360/32 Slave	EP10427770	Ведомый датчик присутствия для увеличения угла охвата ведущего датчика присутствия	4015120427770
Электрические аксессуары			
ACTUATOR FULL AUTO C3 DALI	EP10427473	модуль преобразования передаваемых по шинам команд датчиков присутствия DALI и других блоков управления освещением в сигналы переключения (полностью автоматический)	4015120427473
ACTUATOR SEMI AUTO C4 DALI	EP10427480	модуль преобразования передаваемых по шинам команд датчиков присутствия DALI и других блоков управления освещением в сигналы переключения (полуавтоматический режим)	4015120427480

Чертеж с размерами



Зоны охвата



диапазоном обнаружения

■ Поперечная (A)	Ø 8 m
■ Фронтальная (B)	Ø 6 m
■ Зона обнаружения (C)	Ø 4 m